

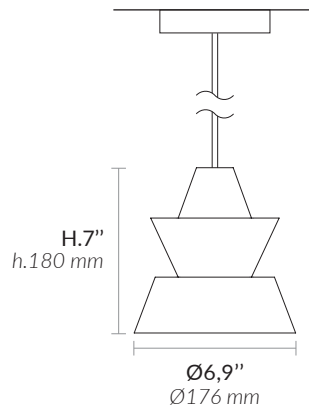


LAB S18
.édition

LAB S18

.édition

PENDANT LIGHT SUSPENSION



LAB S18®
DESIGN BY ATELIER ALAIN ELLOUZ
MADE IN FRANCE

MATERIALS MATÉRIAUX

Alabaster
Albâtre

SUSPENSION SYSTEM SYSTÈME DE SUSPENSION

Black canopy Ø120mm, 2 meters of black textile cable
Pavillon noir Ø120 mm, 2 mètres de câble textile noir

LIGHTING SYSTEM SYSTÈME D'ÉCLAIRAGE

E14
Recommended bulb / Ampoule recommandée :
LED bulb flam E14 3W 2700K 320 lm - Dimmable
Ampoule LED flamme E14 3W 2700K 320 lm - Variable

The alabaster diffuses between 40 and 60% of the light source lumens

L'albâtre diffuse entre 40 et 60% des lumens de la source lumineuse

WEIGHT POIDS

Approx. 6,6 lb
Env. 3 kg

REFERENCE RÉFÉRENCE

ED-0068

WARRANTY GARANTIE

2 years warranty
Garantie 2 ans

EDITION.ATELIERALAINELLOUZ.COM

On request : list of specific accessories available to create compositions of multiple pendants.
Sur demande : liste d'accessoires spécifiques dédiés à la création de compositions.

